

1.2.3年男女シングルス大会（ぴよぴよ）

2024.09.16 ザ・ヒロサワ・シティ体育館

種 目	優 勝	準 優 勝	三 位	
1年男子単	ながしま あさひ 長島 旭飛 (ワイズワンJr)	ぞうごう たかはる 蔵合 貴晴 (渋谷ジュニア)	きむら そうた 木村 颯太 (ZERO Jr.)	まつしま せな 松島 聖和 (atom)
2年男子単	まつぐちひかる 松口輝 (Final Flash)	つじ こうや 辻 昊隼 (ワイズワンJr)	あおき しのん 青木 詩暖 (ワイズワンJr)	つきなり いっこう 月成 一光 (小平ジュニア)
3年男子単	みずの けい 水野 希惟 (大井沢)	みねぎし やまと 峰岸 和 (藤代ジュニア)	ほそや げんと 細谷 元尊 (豊ジュニア)	もりかわりょういち 森川 遼一 (ハルトノクラブ)
1年女子単	すずき よう 鈴木 葉 (横浜白山)	てらもと あやな 寺本 有弥那 (横浜白山)	いんなみ はるの 印南 遥乃 (ワイズワンJr)	しらくらりの 白倉 梨乃 (横浜白山)
2年女子単	かんの はるひ 菅野 遥陽 (福島スマッシュJr.)	たかまつ くるみ 高松 来実 (ちびバド)	にしお あかり 西尾 明莉 (青梅ジュニア)	おのざわりほ 小野澤 里帆 (小平ジュニア)
3年女子単	いまい さら 今井 更 (ハルトノクラブ)	せきざわ ともか 関澤 朋花 (ハルトノクラブ)	くぼ ゆいか 久保 唯夏 (青梅ジュニア)	あさみ ふうな 浅見 芙羽絆 (嵐山ビーンズ)
ぴよぴよ	くわばら そういちろう 桑原 壮一朗 (Kids MORIYA)	つじ みはね 辻 珠羽 (ワイズワンJr)	あさみ ゆうり 浅見 侑李 (嵐山ビーンズ)	しみず ちひろ 清水 千紘 (横浜白山)

1. 2. 3年男女シングルス大会 (びよびよ)

令和6年9月16日 ザ・ヒロサワ・シティ体育館

1年男子シングルス Aブロック	若林	細谷	木村	勝敗	順位
若林 柚葵 (ハルトノクラブ)		×	○	M 1-1 G 2-3 P 63-60	3
細谷 京愁 (豊ジュニア)	○		×	M 1-1 G 2-2 P 56-53	2
木村 颯太 (ZERO Jr.)	×	○		M 1-1 G 3-2 P 60-66	1

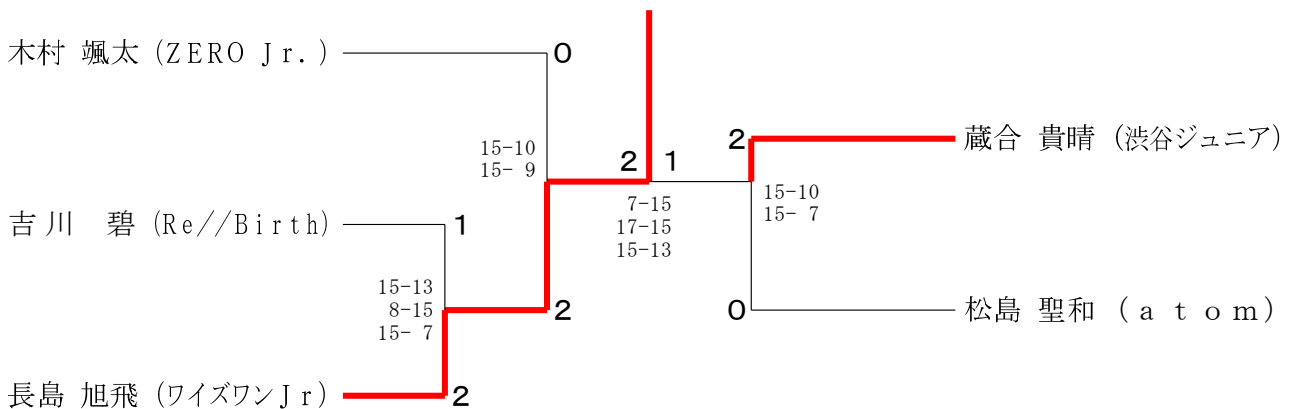
1年男子シングルス Bブロック	松島	宮田	細川	勝敗	順位
松島 聖和 (atom)		○	○	M 2-0 G 4-0 P 60-16	1
宮田 朔久 (小山JBC)	×		○	M 1-1 G 2-2 P 42-50	2
細川 修弥 (東海小学)	×	×		M 0-2 G 0-4 P 24-60	3

1年男子シングルス Cブロック	林	蔵合	岡部	勝敗	順位
林 蒼真 (青梅ジュニア)		×	○	M 1-1 G 2-2 P 51-33	2
蔵合 貴晴 (渋谷ジュニア)	○		○	M 2-0 G 4-0 P 60-22	1
岡部 斗哉 (ナイスショット)	×	×		M 0-2 G 0-4 P 4-60	3

1年男子シングルス Dブロック	桑山	長島	天田	勝敗	順位
桑山 海陽 (ジャパンダ)		×	○	M 1-1 G 3-2 P 63-44	2
長島 旭飛 (ワイズワンJr)	○		○	M 2-0 G 4-1 P 70-42	1
天田 湊介 (ナイスショット)	×	×		M 0-2 G 0-4 P 13-60	3

1年男子シングルス Eブロック	久田	吉川	宇野	勝敗	順位
久田 淳乃介 (青梅ジュニア)		×	○	M 1-1 G 2-3 P 67-62	2
吉川 碧 (Re//Birth)	○		○	M 2-0 G 4-0 P 60-45	1
宇野 翔太 (東海小学)	×	×		M 0-2 G 1-4 P 51-71	3

1年男子シングルス 決勝トーナメント



1. 2. 3年男女シングルス大会 (びよびよ)

令和6年9月16日 ザ・ヒロサワ・シティ体育館

2年男子シングルス Aブロック	辻	清水	日向	勝敗	順位
辻 昊隼 (ワイズワンJr)		○ 15- 8 15- 5	○ 15- 2 15- 2	M 2-0 G 4-0 P 60-17	1
清水 汰一 (横浜白山)	×		○ 15- 6 15- 0	M 1-1 G 2-2 P 43-36	2
日向 一心 (ちびバド)	×	×		M 0-2 G 0-4 P 10-60	3

2年男子シングルス Bブロック	田上	島田	金井	勝敗	順位
田上 心羽 (恋南バドミントン)		○ 15-12 15-11	○ 15- 3 15- 2	M 2-0 G 4-0 P 60-28	1
島田 千輝 (上里ジュニア)	×		○ 15- 5 15- 4	M 1-1 G 2-2 P 53-39	2
金井 彪夏 (ちびバド)	×	×		M 0-2 G 0-4 P 14-60	3

2年男子シングルス Cブロック	青木	長谷川	レオン三浦	勝敗	順位
青木 詩暖 (ワイズワンJr)		○ 15- 4 15- 4	○ 15- 1 15- 1	M 2-0 G 4-0 P 60-10	1
長谷川 蒼空 (小美玉ジュニア)	×		×	M 0-2 G 1-4 P 47-70	3
レオン三浦 琉海 (ハルトノクラブ)	×	○ 15-11 10-15 15-13		M 1-1 G 2-3 P 42-69	2

2年男子シングルス Dブロック	月成	広瀬	金井	勝敗	順位
月成 一光 (小平ジュニア)		○ 15- 6 15- 3	○ 15- 2 15- 2	M 2-0 G 4-0 P 60-13	1
広瀬 凌久 (石岡ジュニア)	×		×	M 0-2 G 0-4 P 31-60	3
金井 楓夏 (ちびバド)	×	○ 15- 8 15-14		M 1-1 G 2-2 P 34-52	2

2年男子シングルス Eブロック	坂入	櫻井	引野	勝敗	順位
坂入 颯亮 (ちびバド)		○ 15- 4 15- 3	○ 15- 1 15- 8	M 2-0 G 4-0 P 60-16	1
櫻井 涼大 (Bring★Up)	×		×	M 0-2 G 1-4 P 47-72	3
引野 絢登 (RozeTs Jr)	×	○ 12-15 15-13 15-12		M 1-1 G 2-3 P 51-70	2

2年男子シングルス Fブロック	高橋	中島	宮脇	勝敗	順位
高橋 昂成 (鶴見リトルスマッシュ)		○ 15- 5 15- 6	○ 15- 9 15- 5	M 2-0 G 4-0 P 60-25	1
中島 大耀 (ちびバド)	×		×	M 0-2 G 0-4 P 19-60	3
宮脇 大瑚 (君原バドミントン)	×	○ 15- 5 15- 3		M 1-1 G 2-2 P 44-38	2

2年男子シングルス Gブロック	松口輝	小林	松嶋	勝敗	順位
松口 輝 (Final Flash)		○ 15-12 15- 2	○ 15- 2 15- 6	M 2-0 G 4-0 P 60-22	1
小林 弘和 (Re//Birth)	×		○ 15- 3 15- 9	M 1-1 G 2-2 P 44-42	2
松嶋 風葵 (おみたまシャトル)	×	×		M 0-2 G 0-4 P 20-60	3

2年男子シングルス Hブロック	山崎	平地	北澤幸大	勝敗	順位
山崎 翔 (取手ジュニア)		○ 15- 6 15- 3	○ 15-10 15-14	M 2-0 G 4-0 P 60-33	1
平地 逢太郎 (所沢ジュニア)	×		×	M 0-2 G 0-4 P 28-60	3
北澤 幸大 (Final Flash)	×	○ 15-10 15- 9		M 1-1 G 2-2 P 54-49	2

2年男子シングルス Iブロック	坂入	加藤	川田	勝敗	順位
坂入 匠飛 (atom)		×	○ 15- 6 15- 3	M 1-1 G 2-2 P 51-39	2
加藤 翔大 (小美玉ジュニア)	○ 15-12 15- 9		○ 15- 4 15- 3	M 2-0 G 4-0 P 60-28	1
川田 樹来 (ちびバド)	×	×		M 0-2 G 0-4 P 16-60	3

1. 2. 3年男女シングルス大会 (びよびよ)

令和6年9月16日 ザ・ヒロサワ・シティ体育館

3年男子シングルス Aブロック	水野	佐藤	海老原	勝敗	順位
水野 希惟 (大井沢)	/	○ -X	○ 15-3 15-9	M 2-0 G 4-0 P 60-12	1
佐藤 そうご④ (ちびバド)	X X-	/	X X-	M 0-2 G 0-4 P 0-60	3
海老原 晴 (守谷ジュニア)	X 3-15 9-15	○ -X	/	M 1-1 G 2-2 P 42-30	2

3年男子シングルス Bブロック	峰岸	蜂屋	勝敗	順位	
峰岸 和 (藤代ジュニア)	/	○ 15-5 15-4	○ 15-6 15-4	M 2-0 G 4-0 P 60-19	1
蜂屋 律 (ひたちなかバド)	X 5-15 4-15	X 10-15 9-15	○ 15-10 15-9	M 1-1 G 2-2 P 39-49	2
蜂屋 律 (ひたちなかバド)	X 6-15 4-15	X 10-15 9-15	/	M 0-2 G 0-4 P 29-60	3

3年男子シングルス Cブロック	森川	田中	木崎	勝敗	順位
森川 遼一 (ハルトノクラブ)	/	○ 15-9 9-15 15-11	○ 15-4 15-3	M 2-0 G 4-1 P 69-42	1
田中 奏多 (大井沢)	X 9-15 15-9 11-15	X 15-9 15-11	○ 15-5 15-3	M 1-1 G 3-2 P 65-47	2
木崎 竜聖 (青梅ジュニア)	X 4-15 3-15	X 5-15 3-15	/	M 0-2 G 0-4 P 15-60	3

3年男子シングルス Dブロック	遠藤	福島	宮	勝敗	順位
遠藤 陽馬 (F・スマイル BC)	/	○ 15-1 15-0	○ 15-3 9-15 15-10	M 2-0 G 4-1 P 69-29	1
福島 朝陽 (取手ジュニア)	X 1-15 0-15	X 1-15 0-15	X 6-15 2-15	M 0-2 G 0-4 P 9-60	3
宮 頼毅 (東少年)	X 3-15 15-9 10-15	○ 15-6 15-2	/	M 1-1 G 3-2 P 58-47	2

3年男子シングルス Eブロック	細谷	上田	峯本	勝敗	順位
細谷 元尊 (豊ジュニア)	/	○ 15-4 15-9	○ -X	M 2-0 G 4-0 P 60-13	1
上田 慈晴 (東少年)	X 4-15 9-15	X 4-15 9-15	○ -X	M 1-1 G 2-2 P 43-30	2
峯本 大翔④ (ちびバド)	X X-	X X-	/	M 0-2 G 0-4 P 0-60	3

3年男子シングルス Fブロック	飯島	松井	岡崎	勝敗	順位
飯島 修二 (ちびバド)	/	○ 15-4 15-5	○ 15-4 15-1	M 2-0 G 4-0 P 60-14	1
松井 湊 (豊ジュニア)	X 4-15 5-15	X 4-15 5-15	X 12-15 14-15	M 0-2 G 0-4 P 35-60	3
岡崎 銀支 (F・スマイル BC)	X 4-15 1-15	X 4-15 1-15	○ 15-12 15-14	M 1-1 G 2-2 P 35-56	2

3年男子シングルス Gブロック	染谷	岡本	上杉	勝敗	順位
染谷 生都 (守谷ジュニア)	/	○ 15-9 15-4	○ 15-8 15-9	M 2-0 G 4-0 P 60-30	1
岡本 丈弥 (君原バドミントン)	X 9-15 4-15	X 9-15 4-15	X 12-15 15-13 7-15	M 0-2 G 1-4 P 47-73	3
上杉 結仁 (取手ジュニア)	X 8-15 9-15	X 8-15 9-15	○ 15-12 13-15 15-7	M 1-1 G 2-3 P 60-64	2

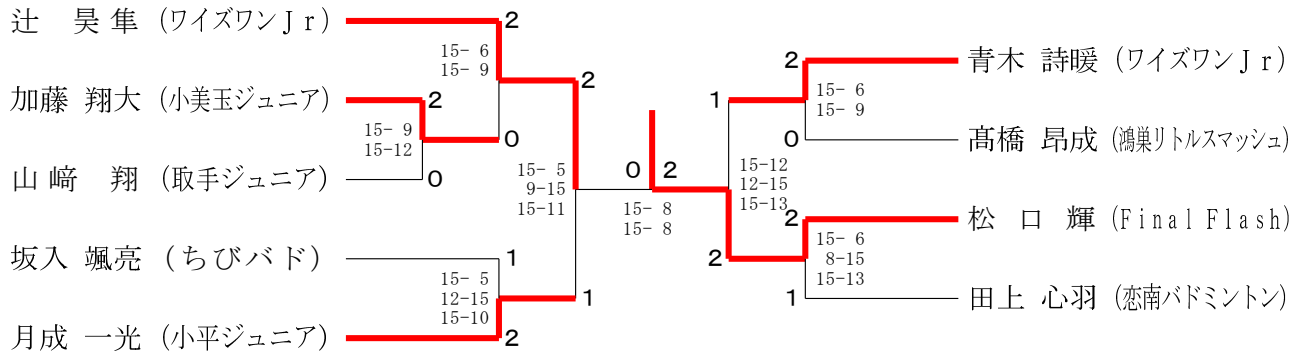
3年男子シングルス Hブロック	福地	荒木	川並	勝敗	順位
福地 紺 (藤代ジュニア)	/	○ 15-9 15-5	○ 15-5 15-4	M 2-0 G 4-0 P 60-23	1
荒木 瑛介 (Re//Birth)	X 9-15 5-15	X 9-15 5-15	○ 15-4 15-2	M 1-1 G 2-2 P 44-36	2
川並 正嗣 (石岡ジュニア)	X 5-15 4-15	X 5-15 4-15	X 4-15 2-15	M 0-2 G 0-4 P 15-60	3

3年男子シングルス Iブロック	宇野	稲垣	三浦	勝敗	順位
宇野 瑛太 (東海小学)	/	○ 15-12 15-8	○ 15-8 15-6	M 2-0 G 4-0 P 60-34	1
稲垣 凜士 (ワイズワン Jr)	X 12-15 8-15	X 12-15 8-15	○ 15-3 15-5	M 1-1 G 2-2 P 50-38	2
三浦 維月 (取手ジュニア)	X 8-15 6-15	X 8-15 6-15	X 3-15 5-15	M 0-2 G 0-4 P 22-60	3

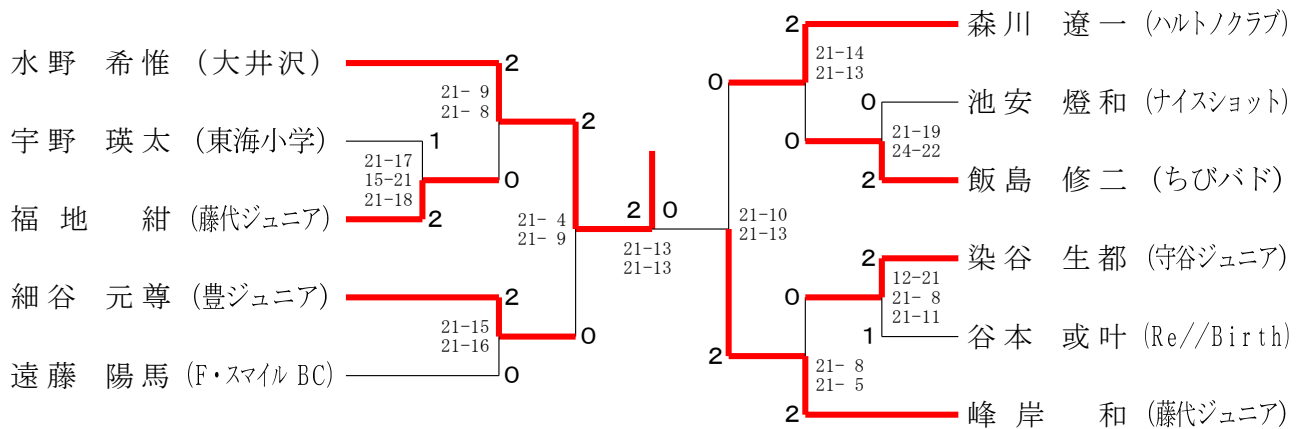
3年男子シングルス Jブロック	古澤	谷本	広瀬	勝敗	順位
古澤 心春 (ちびバド)	/	X 15-14 9-15 10-15	○ 15-8 15-8	M 1-1 G 3-2 P 64-60	2
谷本 或叶 (Re//Birth)	X 14-15 15-9 15-10	X 14-15 15-9 15-10	○ 15-6 15-10	M 2-0 G 4-1 P 74-50	1
広瀬 陽琉 (石岡ジュニア)	X 8-15 8-15	X 8-15 8-15	X 6-15 10-15	M 0-2 G 0-4 P 32-60	3

3年男子シングルス Kブロック	鈴木	池安	染谷	勝敗	順位
鈴木 蒼翔 (舟島バドミントン)	/	X 9-15 12-15	○ 15-8 15-9	M 1-1 G 2-2 P 51-47	2
池安 燈和 (ナイスショット)	○ 15-9 15-12	○ 15-9 15-12	○ 15-5 15-1	M 2-0 G 4-0 P 60-27	1
染谷 啓太 (取手ジュニア)	X 8-15 9-15	X 8-15 9-15	X 5-15 1-15	M 0-2 G 0-4 P 23-60	3

1. 2. 3年男女シングルス大会 (ぴよぴよ) 令和6年9月16日 ザ・ヒロサワ・シティ体育館
2年男子シングルス 決勝トーナメント



3年男子シングルス 決勝トーナメント



1.2.3年男女シングルス大会 (びよびよ)

令和6年9月16日 ザ・ヒロサワ・シティ体育館

1年女子シングルス Aブロック	鈴木	下里	本城	山口	勝敗	順位
鈴木 葉 (横浜白山)		○ 15-6 15-7	○ 15-2 15-2	○ 15-2 15-3	M 3-0 G 6-0 P 90-22	1
下里 みゆ (小平ジュニア)	×		○ 15-6 15-5	○ 15-8 15-11	M 2-1 G 4-2 P 73-60	2
本城 芽依 (十王)	×	×		×	M 0-3 G 0-6 P 32-90	4
山口 莉央 (小美玉ジュニア)	×	×	○ 15-7 15-10		M 1-2 G 2-4 P 54-77	3

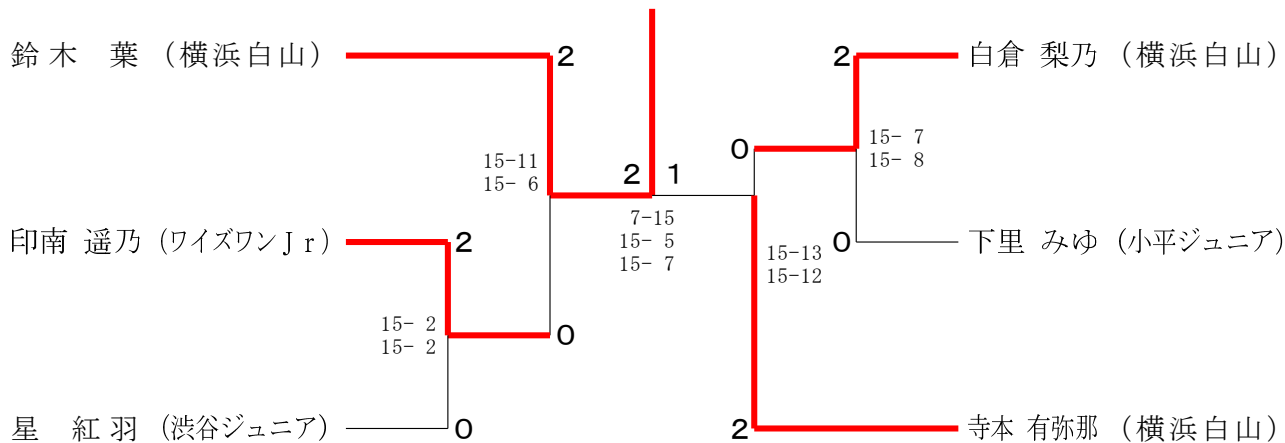
1年女子シングルス Bブロック	寺本	森田	稲垣	勝敗	順位
寺本 有弥那 (横浜白山)		○ 15-1 15-4	○ 15-7 15-13	M 2-0 G 4-0 P 60-25	1
森田 穂花 (守谷ジュニア)	×		×	M 0-2 G 0-4 P 8-60	3
稲垣 優杏 (ワイズワンJr)	×	○ 15-3 15-0		M 1-1 G 2-2 P 50-33	2

1年女子シングルス Cブロック	森川	廣澤	白倉	勝敗	順位
森川 紗友美 (ハルトノクラブ)		○ 15-8 15-6	×	M 1-1 G 2-2 P 45-44	2
廣澤 里緒 (東海小学)	×		×	M 0-2 G 0-4 P 24-60	3
白倉 梨乃 (横浜白山)	○ 15-4 15-11	○ 15-4 15-6		M 2-0 G 4-0 P 60-25	1

1年女子シングルス Dブロック	蜂屋	星	葛西	勝敗	順位
蜂屋 音 (ひたちなかパド)		×	×	M 0-2 G 0-4 P 37-60	3
星 紅羽 (渋谷ジュニア)	○ 15-9 15-5		○ 15-11 15-14	M 2-0 G 4-0 P 60-39	1
葛西 咲織 (守谷ジュニア)	○ 15-11 15-12	×		M 1-1 G 2-2 P 55-53	2

1年女子シングルス Eブロック	小林	高橋	印南	勝敗	順位
小林 茉奈 (横浜白山)		○ 15-4 15-8	×	M 1-1 G 2-2 P 33-42	2
高橋 明日咲 (大井沢)	×		×	M 0-2 G 0-4 P 14-60	3
印南 遥乃 (ワイズワンJr)	○ 15-0 15-3	○ 15-1 15-1		M 2-0 G 4-0 P 60-5	1

1年女子シングルス 決勝トーナメント



1. 2. 3年男女シングルス大会 (ぴよぴよ)

令和6年9月16日 ザ・ヒロサワ・シティ体育館

2年女子シングルス Aブロック	高松	金井	福田	勝敗	順位
高松 来実 (ちびバド)		○ -X	○ 15-6 15-5	M 2-0 G 4-0 P 60-11	1
金井 葉月④ (ちびバド)	X		X	M 0-2 G 0-4 P 0-60	3
福田 莉乃 (青梅ジュニア)	X 6-15 5-15	○ -X		M 1-1 G 2-2 P 41-30	2

2年女子シングルス Bブロック	菅野	近藤	横田	勝敗	順位
菅野 遥陽 (福島スマッシュJr.)		○ 15-3 15-1	○ 15-7 15-5	M 2-0 G 4-0 P 60-16	1
近藤 寛華 (取手ジュニア)	X 3-15 1-15		X 1-15 2-15	M 0-2 G 0-4 P 7-60	3
横田 晴香 (ハルトノクラブ)	X 7-15 5-15	○ 15-1 15-2		M 1-1 G 2-2 P 42-33	2

2年女子シングルス Cブロック	西尾	塚田	沢津橋	勝敗	順位
西尾 明莉 (青梅ジュニア)		○ 15-8 15-2	○ 15-4 15-0	M 2-0 G 4-0 P 60-14	1
塚田 美月 (Bring★Up)	X 8-15 2-15		X 13-15 9-15	M 0-2 G 0-4 P 32-60	3
沢津橋 和泉 (豊ジュニア)	X 4-15 0-15	○ 15-13 15-9		M 1-1 G 2-2 P 34-52	2

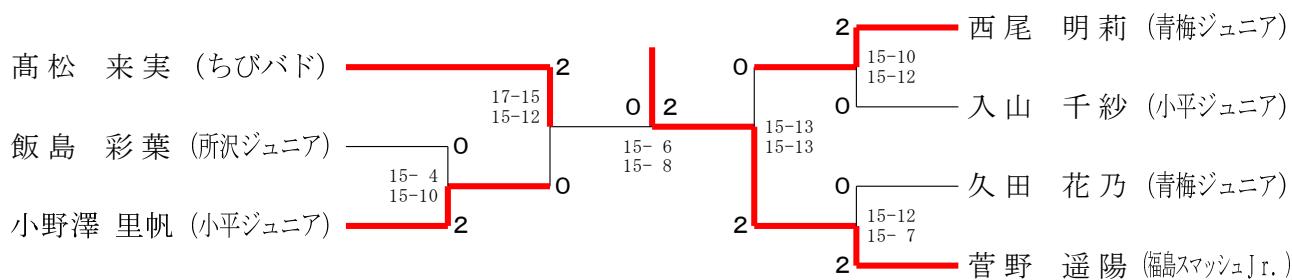
2年女子シングルス Dブロック	福地	PALLAPOTHU	小野澤	勝敗	順位
福地 叶彩 (藤代ジュニア)		○ 15-9 15-5	X 6-15 13-15	M 1-1 G 2-2 P 49-44	2
PALLAPOTHU ISHANI (ハルトノクラブ)	X 9-15 5-15		X 2-15 1-15	M 0-2 G 0-4 P 17-60	3
小野澤 里帆 (小平ジュニア)	○ 15-6 15-13	○ 15-2 15-1		M 2-0 G 4-0 P 60-22	1

2年女子シングルス Eブロック	飯島	神長	小曾根	勝敗	順位
飯島 彩葉 (所沢ジュニア)		○ 15-7 15-1	○ 15-13 15-13	M 2-0 G 4-0 P 60-34	1
神長 結彩 (東海小学)	X 7-15 1-15		X 3-15 2-15	M 0-2 G 0-4 P 13-60	3
小曾根 紬 (青梅ジュニア)	X 13-15 13-15	○ 15-3 15-2		M 1-1 G 2-2 P 56-35	2

2年女子シングルス Fブロック	松崎	山崎	入山	勝敗	順位
松崎 美澤 (ナイスショット)		○ 15-10 15-9	X 10-15 15-14 11-15	M 1-1 G 3-2 P 66-63	2
山崎 那奈 (おみたまシャトル)	X 10-15 9-15		X 14-15 15-12 10-15	M 0-2 G 1-4 P 58-72	3
入山 千紗 (小平ジュニア)	○ 15-10 14-15 15-11	○ 15-14 12-15 15-10		M 2-0 G 4-2 P 86-75	1

2年女子シングルス Gブロック	久田	南部	田上	勝敗	順位
久田 花乃 (青梅ジュニア)		○ 15-3 15-5	○ 15-2 15-5	M 2-0 G 4-0 P 60-15	1
南部 栞璃 (Kids MORIYA)	X 3-15 5-15		X 7-15 7-15	M 0-2 G 0-4 P 22-60	3
田上 陽咲 (龍ヶ崎ジュニア)	X 2-15 5-15	○ 15-7 15-7		M 1-1 G 2-2 P 37-44	2

2年女子シングルス 決勝トーナメント



1. 2. 3年男女シングルス大会 (びよびよ)

令和6年9月16日 ザ・ヒロサワ・シティ体育館

3年女子シングルス Aブロック	今井	小澤	渡邊	勝敗	順位
今井 更 (ハルトノクラブ)		○ 15-1 15-3	○ 15-6 15-2	M 2-0 G 4-0 P 60-12	1
小澤 杏咲 (嵐山ビーンズ)	×		×	M 0-2 G 1-4 P 35-71	3
渡邊 七海 (福島スマッシュJr.)	×	○ 6-15 2-15	○ 11-15 15-7 15-9	M 1-1 G 2-3 P 49-61	2

3年女子シングルス Bブロック	関澤	萩谷	印南	勝敗	順位
関澤 朋花 (ハルトノクラブ)		○ 15-6 15-4	○ 15-8 15-8	M 2-0 G 4-0 P 60-26	1
萩谷 紗羽 (ひたちなかバド)	×		×	M 0-2 G 0-4 P 19-60	3
印南 蒼乃 (ワイズワンJr)	×	○ 8-15 8-15	○ 15-4 15-5	M 1-1 G 2-2 P 46-39	2

3年女子シングルス Cブロック	浅見	影山	谷口	勝敗	順位
浅見 芙羽絆 (嵐山ビーンズ)		○ 15-6 15-1	○ 15-1 15-4	M 2-0 G 4-0 P 60-12	1
影山 結菜 (ZERO Jr.)	×		×	M 0-2 G 0-4 P 19-60	3
谷口 ゆず (東海小学)	×	○ 1-15 4-15	○ 15-8 15-4	M 1-1 G 2-2 P 35-42	2

3年女子シングルス Dブロック	鈴木	杉山	永澤	勝敗	順位
鈴木 紺 (横浜白山)		○ 15-2 15-0	○ 15-5 15-2	M 2-0 G 4-0 P 60-9	1
杉山 葵月 (ちびバド)	×		○ 15-7 15-5	M 1-1 G 2-2 P 32-42	2
永澤 一華 (龍ヶ崎ジュニア)	×	×	×	M 0-2 G 0-4 P 19-60	3

3年女子シングルス Eブロック	長谷川	藤原	久保	勝敗	順位
長谷川 怜南 (Re//Birth)		○ 15-12 15-2	×	M 1-1 G 2-2 P 37-44	2
藤原 花風 (ハルトノクラブ)	×		×	M 0-2 G 0-4 P 16-60	3
久保 唯夏 (青梅ジュニア)	○ 15-4 15-3	○ 15-2 15-0		M 2-0 G 4-0 P 60-9	1

3年女子シングルス Fブロック	山口	草間	内田	勝敗	順位
山口 結愛 (小美玉ジュニア)		○ 15-3 15-0	×	M 1-1 G 3-2 P 72-43	2
草間 咲良 (ちびバド)	×		×	M 0-2 G 0-4 P 14-60	3
内田 千結 (柿生ジュニア)	○ 15-13 10-15 15-14	○ 15-7 15-4		M 2-0 G 4-1 P 70-53	1

3年女子シングルス Gブロック	渡邊	谷島	高松	勝敗	順位
渡邊 咲希 (渋谷ジュニア)		○ 15-10 15-9	○ 15-8 15-4	M 2-0 G 4-0 P 60-19	1
谷島 仁香 (ちびバド)	×		○ 15-1 15-4	M 1-1 G 2-2 P 49-30	2
高松 莉子④ (ちびバド)	×	×	×	M 0-2 G 0-4 P 0-60	3

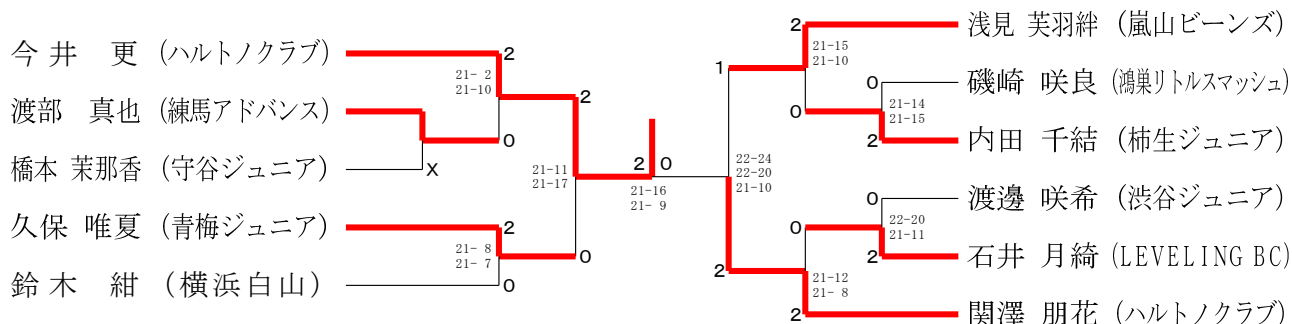
3年女子シングルス Hブロック	橋本	大久保	星	勝敗	順位
橋本 茉那香 (守谷ジュニア)		○ 15-4 15-2	○ 15-7 15-11	M 2-0 G 4-0 P 60-24	1
大久保 柚那 (君原バドミントン)	×		×	M 0-2 G 0-4 P 9-60	3
星 柚羽 (渋谷ジュニア)	×	○ 7-15 11-15	○ 15-1 15-2	M 1-1 G 2-2 P 48-33	2

3年女子シングルス Iブロック	渡部	桑原	川上	勝敗	順位
渡部 真也 (練馬アドバンス)		○ 15-10 11-15 15-9	○ 15-8 15-4	M 2-0 G 4-1 P 71-46	1
桑原 菜々佳 (Kids MORIYA)	×		○ 15-5 15-4	M 1-1 G 3-2 P 64-50	2
川上 莉叶 (取手ジュニア)	×	×	×	M 0-2 G 0-4 P 21-60	3

3年女子シングルス Jブロック	石井	代々城	大畑	勝敗	順位
石井 月綺 (LEVELING BC)		○ 15-0 15-2	○ 15-2 15-6	M 2-0 G 4-0 P 60-10	1
代々城 陽咲 (取手ジュニア)	×		×	M 0-2 G 0-4 P 15-60	3
大畑 穂乃花 (ちびバド)	×	○ 2-15 6-15	○ 15-6 15-7	M 1-1 G 2-2 P 38-43	2

3年女子シングルス Kブロック	磯崎	廣瀬	金川	勝敗	順位
磯崎 咲良 (磯利トルスマッシュ)		○ 15-5 15-11	○ 15-8 15-10	M 2-0 G 4-0 P 60-34	1
廣瀬 華乃羽 (守谷ジュニア)	×		×	M 0-2 G 0-4 P 37-60	3
金川 沙妃 (ハルトノクラブ)	×	○ 8-15 10-15	○ 15-13 15-8	M 1-1 G 2-2 P 48-51	2

3年女子シングルス 決勝トーナメント



1.2.3年男女シングルス大会 (ぴよぴよ)

令和6年9月16日 ザ・ヒロサワ・シティ体育館

ぴよぴよ Aブロック	辻	佐田	海老原	勝敗	順位
辻 珠羽 (ワイズワンJr)		○ 11-3 11-2	○ 11-3 11-1	M 2-0 G 4-0 P 44-9	1
佐田 陽風 (所沢ジュニア)	×		○ 11-6 11-4	M 1-1 G 2-2 P 27-32	2
海老原 紗佳 (守谷ジュニア)	×	×		M 0-2 G 0-4 P 14-44	3

ぴよぴよ Bブロック	田口	浅見	松嶋	勝敗	順位
田口 才資 (藤代ジュニア)		×	×	M 0-2 G 0-4 P 18-44	3
浅見 侑李 (嵐山ビーンズ)	○ 11-2 11-2		○ 11-2 11-3	M 2-0 G 4-0 P 44-9	1
松嶋 梗生 (おみたまシャトル)	○ 11-5 11-9	×		M 1-1 G 2-2 P 27-36	2

ぴよぴよ Cブロック	桑原	レオン三浦	大江	勝敗	順位
桑原 壮一朗 (Kids MORIYA)		○ 11-2 11-2	○ 11-2 11-4	M 2-0 G 4-0 P 44-10	1
レオン三浦 怜 (ハルトノクラブ)	×		×	M 0-2 G 0-4 P 15-44	3
大江 芽 (所沢ジュニア)	×	○ 11-7 11-4		M 1-1 G 2-2 P 28-33	2

ぴよぴよ Dブロック	水村	宮脇	代々城	勝敗	順位
水村 伊織 (所沢ジュニア)		○ 11-4 11-10	○ 11-6 11-5	M 2-0 G 4-0 P 44-25	1
宮脇 脩平 (君原バドミントン)	×		○ 11-9 11-7	M 1-1 G 2-2 P 36-38	2
代々城 紗陽 (取手ジュニア)	×	×		M 0-2 G 0-4 P 27-44	3

ぴよぴよ Eブロック	清水	宇野	南部	勝敗	順位
清水 千紘 (横浜白山)		○ 11-6 11-4	○ 11-5 11-6	M 2-0 G 4-0 P 44-21	1
宇野 玲来 (ちびバド)	×		×	M 0-2 G 0-4 P 28-44	3
南部 兼遼 (Kids MORIYA)	×	○ 11-10 11-8		M 1-1 G 2-2 P 33-40	2

ぴよぴよ Fブロック	山崎	小池	小林	勝敗	順位
山崎 蓮 (取手ジュニア)		×	×	M 0-2 G 0-4 P 18-44	3
小池 俊毅 (守谷ジュニア)	○ 11-5 11-5		○ 10-11 11-8 11-10	M 2-0 G 4-1 P 54-39	1
小林 茉広 (Re//Birth)	○ 11-5 11-3	×		M 1-1 G 3-2 P 51-40	2

ぴよぴよ 決勝トーナメント

